

NOTE:

SIDE 1
SIDE 2-14

FORSIDE
HOVEDSTRØMSSKEMA FOR EA01

Udgave	Tekst	Dato	Initialer	Kontr.	Godk.
n	SOM UDFØRT. UDSKIFTNING AF AC/DC DREV	01.07.11	JU	HOJ	KH
m	NY UNDERSTATION. SOM UDFØRT	12.10.07	JU/SKW	KH	PHF
l	NY SRO UNDERSTATION	25.04.06	BK	KH	JO
k	STIKKONTAKT FOR MI-MÅLER FLYTTET	01.06.93	KH/LAV	SL	-
j	OPRETTET TIL NYT NUMMERSYSTEM	28.11.89	LBO/HB	SL	-

Bygherre:



Centralkommunernes Transmissionselskab I/S

STÆHR JOHANSSENS VEJ 38 · POSTBOX 9 · DK 2000 FREDERIKSBERG · TELEFON 38 18 57 77 · TELEFAX 38 18 57 99

Projekt:

Centralkommunernes Kraftvarmeforsyning

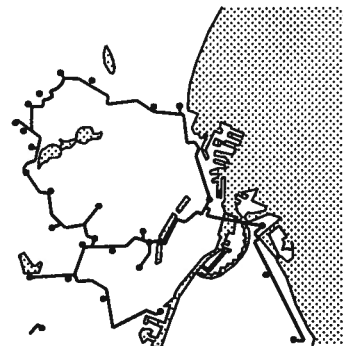
Projektid:

SØNDERENGEN

350

Tegningsbetegnelse:

SPIDSLASTANLÆG NYBROVEJ
HOVEDTAVLE EA01
HOVEDSTRØMSSKEMA



Målforskel:

-

Tegnings format:

297 x 210

Sags nr.:

8113

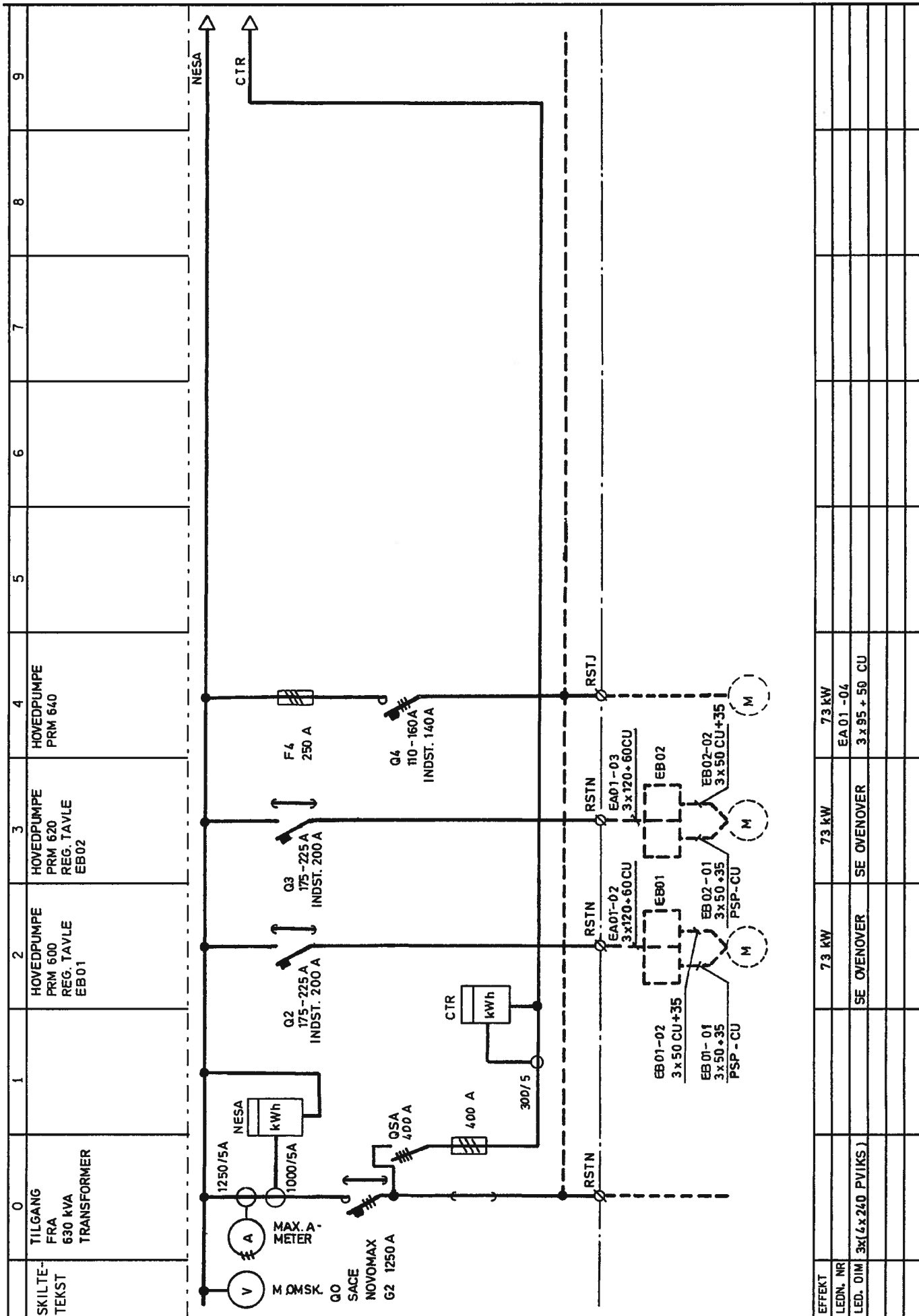
Tegnings nr.:

35080 H304 n

Rådgiver:

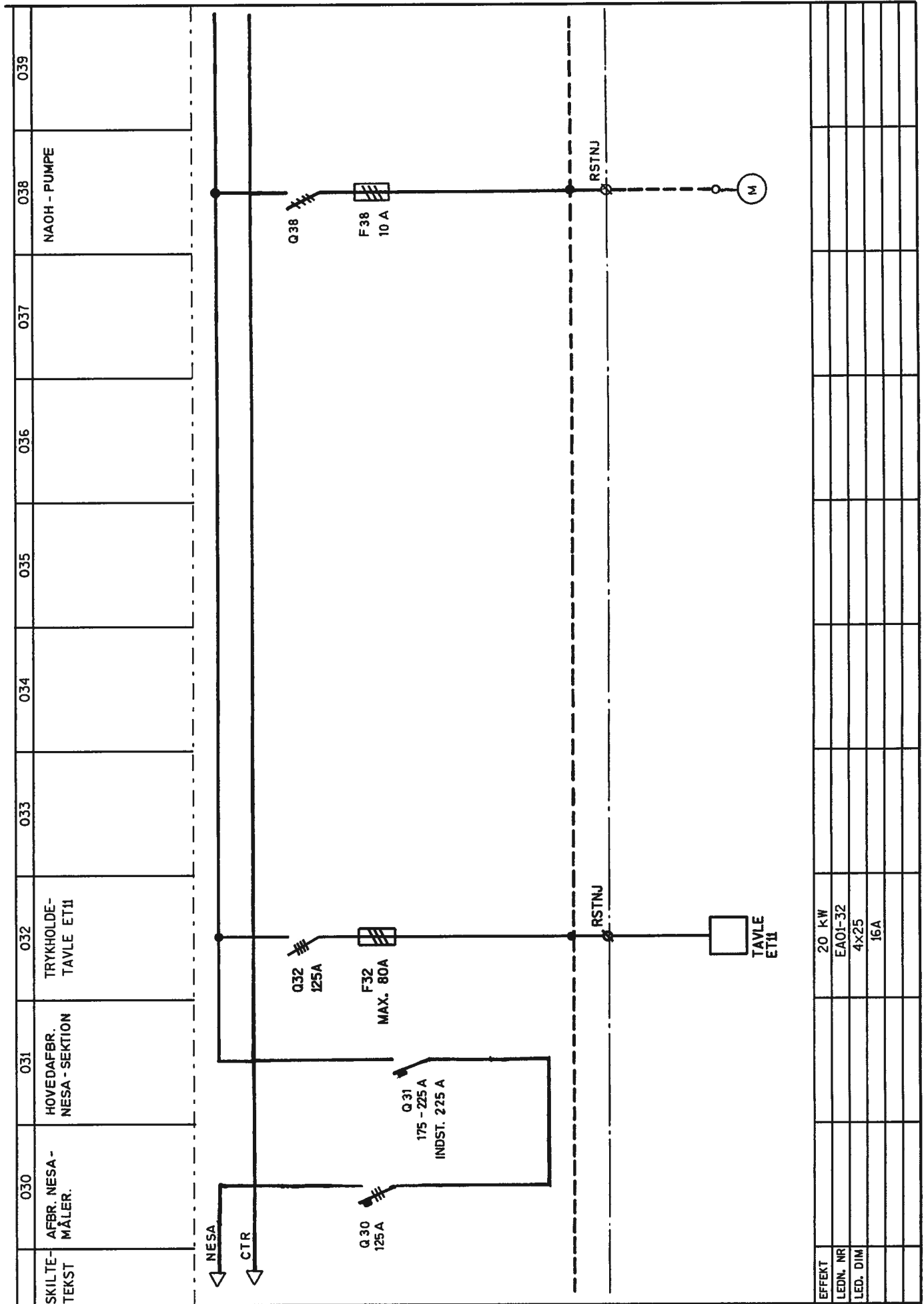
RAMBOLL

Hannemanns Alle 53 Telefon 51 61 10 00
2300 København S Telefax 51 61 10 01
Danmark



SKILTE- TEKST	0	1	2	3	4	5	6	7	8	9
TILGANG FRA 630 KVA TRANSFORMER			HOVEDPUMPE PRM 600 REG. TAVLE EB01	HOVEDPUMPE PRM 620 REG. TAVLE EB02	HOVEDPUMPE PRM 640					
REVISION:	s	b	c	d	e	f	g	j	n	
RADGIVER:	SPIDSLASTANLÆG NYBROVEJ									Tegn. nr.:
RAMBOLL	HOVEDSTRØMSSKEMA TAVLE EA01									35080H304
										Sags nr.:
										8113
										Dato:
										06.06.85
										Blad:
										02

EFFEKT	73 kW	73 kW	73 kW
LEDN. NR			EA01-04
LED. DIM	SE OVENOVER	SE OVENOVER	3 x 95 + 50 CU



SKILTE- TEKST	030	AFBR. NESA - MÅLER.	031	HOVEDAFBR. NESA - SEKTION	032	TRYKHOEDE- TAVLE ET11	033		034		035		036		037		038	NAOH - PUMPE	039		
REVISION:	a	b	c	d	f	g	j	i	m												
RÅDGIVER:	SPIDSLASTANLÆG NYBROVEJ										Tegn. nr.:		35080H304								
	HOVEDSTRØMSSKEMA TAVLE EA01										Sags nr.:	Dato:	Blad:								
											8113	06.06.85	05								

EFFEKT	20 kW
LEDN. NR	EA01-32
LED. DIM	4x25
	16A

	050	051	052	053	054	055	056	057	058	059
SKILTE- TEKST	SEKTIONS AFBR. HÅNDVERKERSTIK	HÅNDVERKERSTIK EL01	HÅNDVERKERSTIK EL02	HÅNDVERKERSTIK EL03	HÅNDVERKERSTIK EL03	DISP.				
EFFEKT	LEDN. NR	LED. DIM								
	EA01-52	5 x 16 PVIKJ	EA01-53	5 x 16 PVIKJ	EA01-54	5 x 16 PVIKJ				

REVISION:

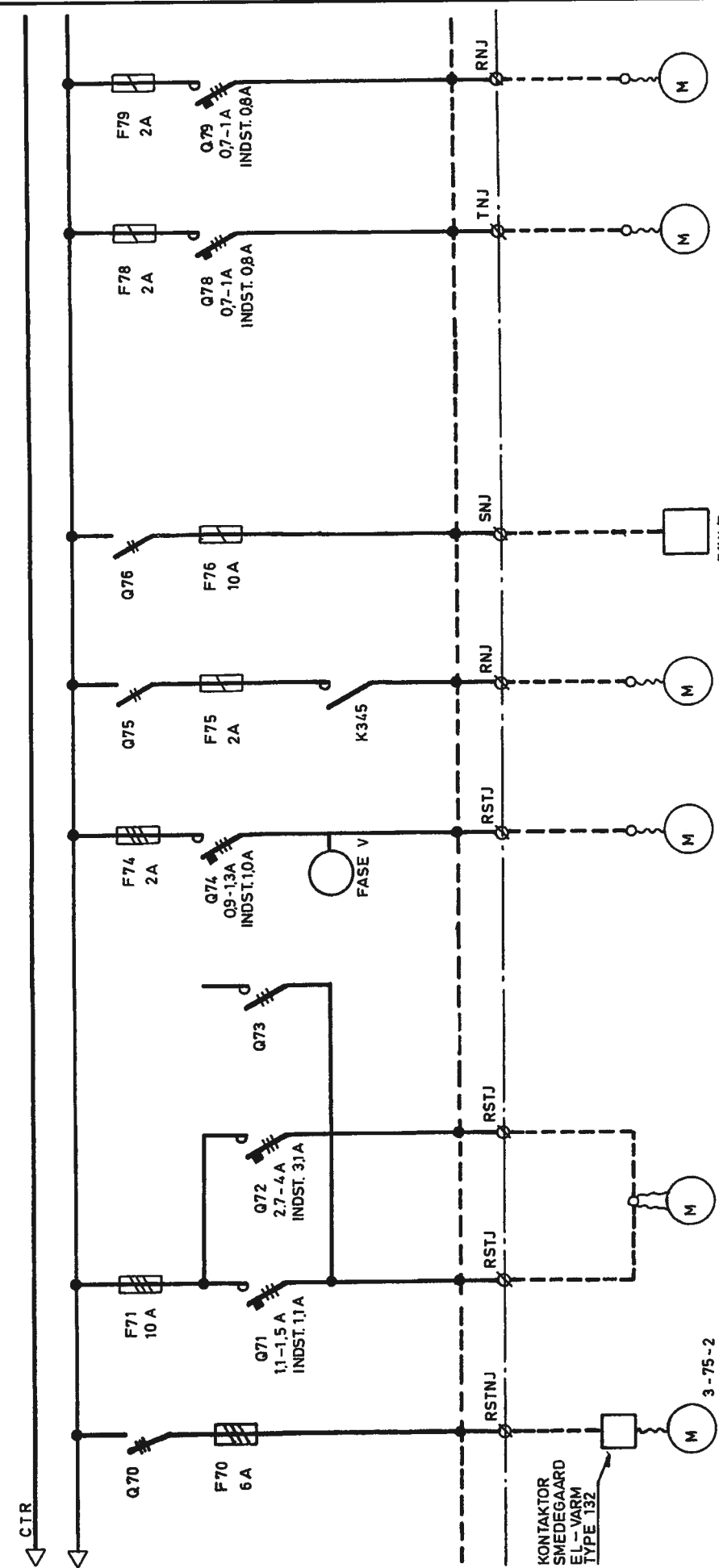
a b c f g j

RADGIVER:
RAMBOLL

SPIDSLASTANLÆG NYBROVEJ
HOVEDSTRØMSSKEMA TAVLE EA01

Tegn. nr.: **35080H304**
 Sags nr.: 8113 Dato: 06.06.85 Blad: 07

SKILTE- TEKST	070	071	072	073	074	075	076	077	078	079
	PUMPE FOR LUFTFILTER RUMOPVARMN. PRM 250	VENTILATION TAVLE OG SRO RUM			VENTILATOR FOR RUMVEN- TILATION FI - 002	VENTILATION TOILET FI - 003	FORSYNING TAVLE EV01		KALORIFERE 1 YJ - 235	KALORIFERE 2 YJ - 236



KONTAKTOR
SMEDEGAARD
EJ - VARM
TYPE 132

EFFEKT										
LEDN. NR	0.23/0.13 KW	1.1/0.18 KW							0.05 KW	0.05 KW
LED. DIM	EA01-70	EA01-71	EA01-72	EA01-74	EA01-75	EA01-76	EA01-78	EA01-79		
	7x1,5	4x2,5	4x2,5	7x1,5	4x1,5	3x2,5	3x1,5	3x1,5		

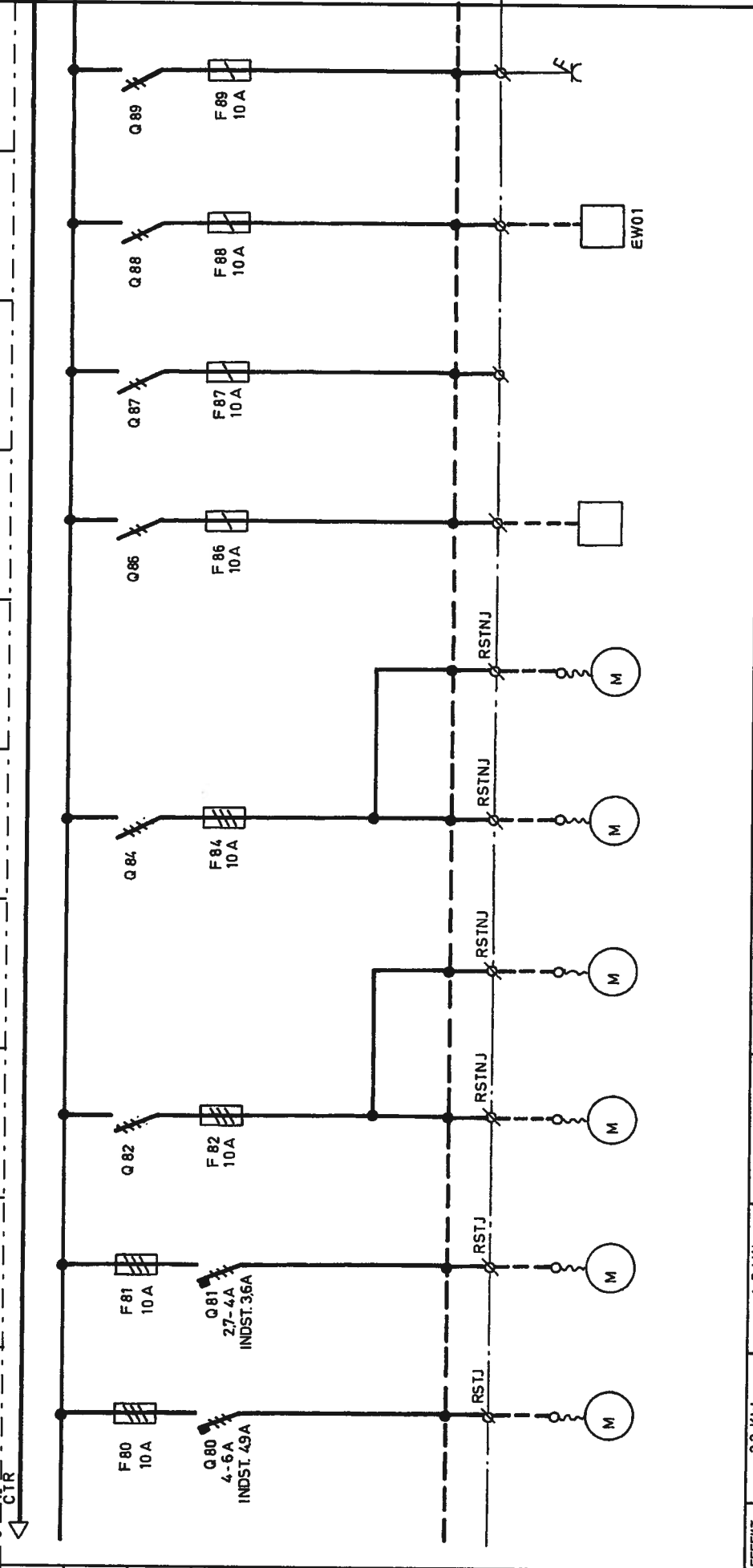
REVISION:
RADGIVER:
RAMBOLL

a b c e f g j

SPIDSLASTANLÆG NYBROVEJ
HOVEDSTRØMSSKEMA TAVLE EA01

Tegn. nr.: **35080H304**
Saga nr.: 8113
Dato: 06.06.85
Blad: 09

SKILTE- TEKST	O80	O81	O82	O83	O84	O85	O86	O87	O88	O89
	VACCUMAF- FLUF- TER CIRK. PUMPE PRM 229	VACCUMAF- FLUF- TER EJEKTORPUMPE PRM 228	HOVEDAFSP. KOLD HOVEDVENTIL FVA 500	HOVEDAFSP. KOLD OMLØBSVENTIL FVA 501	HOVEDAFSP. VARM HOVEDVENTIL FVA 660	HOVEDAFSP. VARM OMLØBSVENTIL FVA 661	VANDBEHAND- LINGSANLÆG	DISP	FORSYNING TIL TAVLE EW01 FOR UL- MÅLERE	STIKKONTAKT FOR MI-MÅLER



EFFEKT	2,2 KW	1,5 KW								
LEDN. NR	EA01 - 80	EA01-81	EA01-82	EA01 - 83	EA01 - 84	EA01 - 85	EA01-86	EA01 - 88	EA01 - 89	
LED. DIM	4 x 2,5	4 x 2,5	5 x 2,5	5 x 2,5	5 x 2,5	5 x 2,5	3 x 2,5	3 x 2,5	3 x 2,5	

REVISION:

a d e f g j k



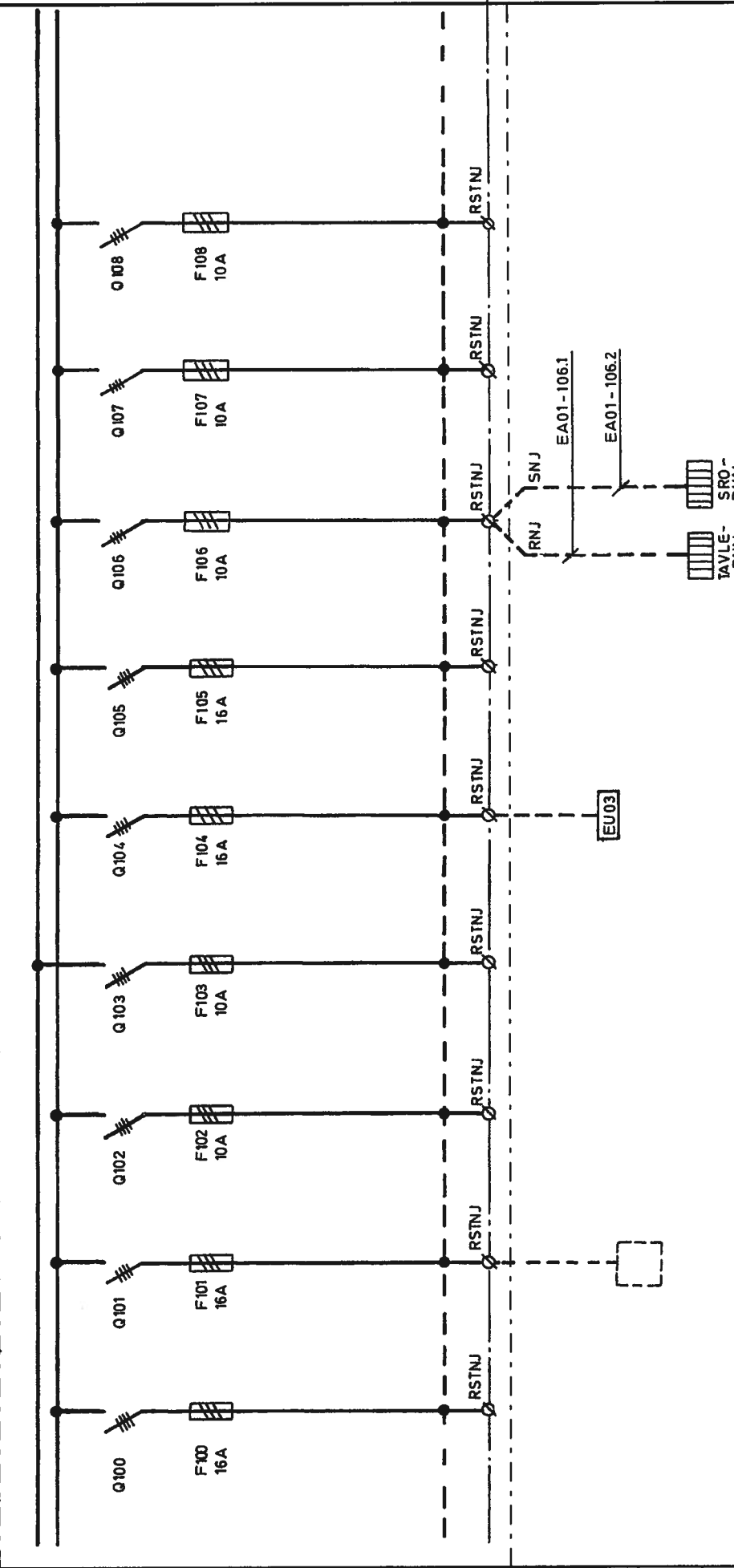
SPIDSLASTANLÆG NYBROVEJ

Tegn. nr.: 35080H304

HOVEDSTRØMSSKEMA TAVLE EA01

Sags nr.: 8113 Dato: 06.06.85 Blad: 10

100	OPSTARTVENTIL FOR PRM 640 FVA 645	101	VANDVARMER TOILET	102	DISP.	103	LYS VENTILATIONS ETAGE	104	NO-BREAK	105	DISP.	106	EL-VARME TAVLERUM OG SRO-RUM	107	DISP.	108	DISP.	109
-----	-----------------------------------	-----	-------------------	-----	-------	-----	------------------------	-----	----------	-----	-------	-----	------------------------------	-----	-------	-----	-------	-----



EFFEKT																		
LEDN. NR	EA01-100	EA01-101	EA01-104															
LED. DIM	5 x 2,5	5 x 4	5 x 4															

REVISION:

RADGIVER: **RAMBOLL**

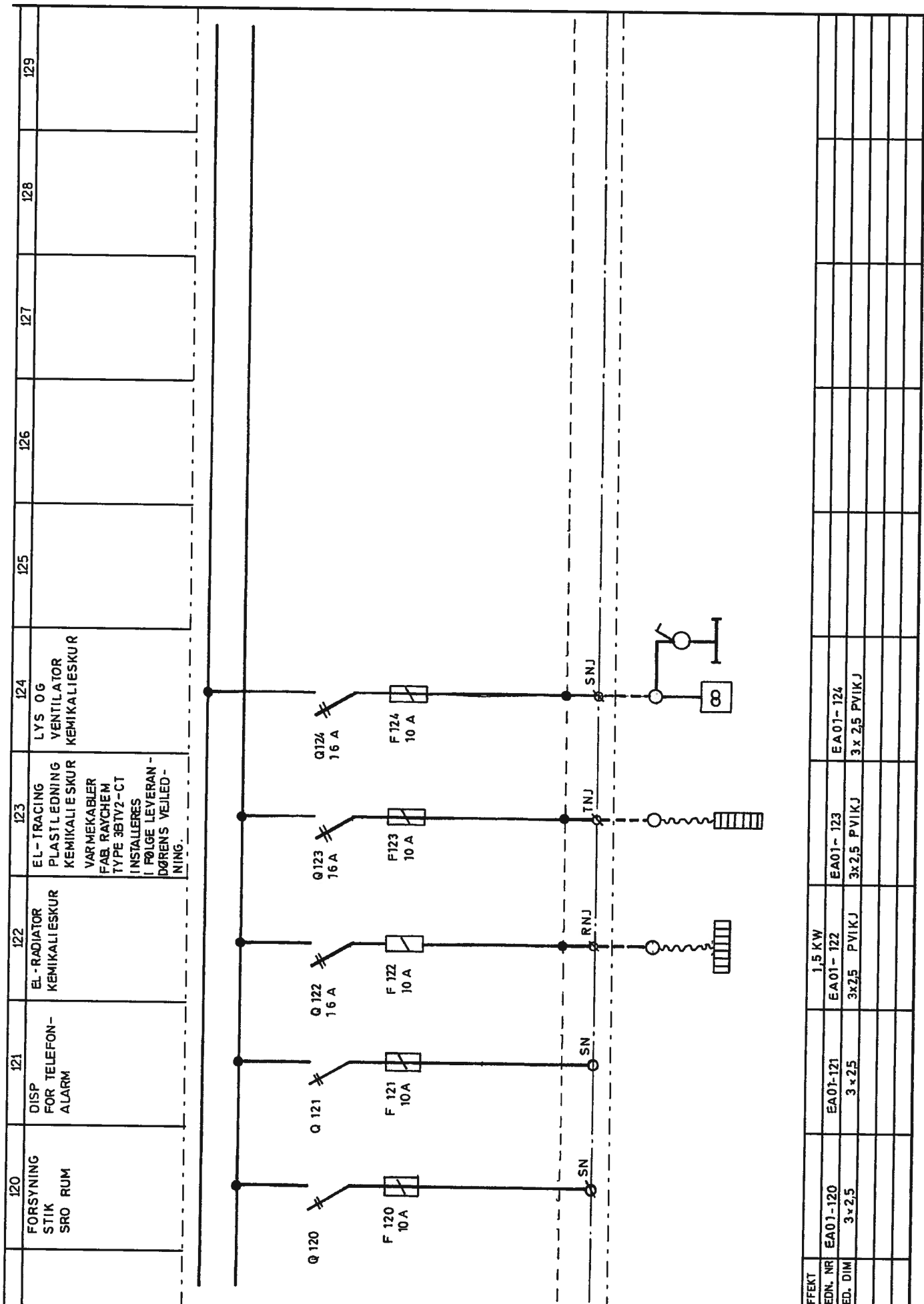
a b d e f g j

SPIDSLASTANLÆG NYBROVEJ

HOVEDSTRØMSSKEMA TAVLE EA01

Tegn. nr.: **35080H304**

Sags nr.: 8113 Dato: 06.06.85 Blad: 12



REVISION:

f g h j

RADGIVER:
RAMBOLL

SPIDSLASTANLÆG NYBROVEJ
HOVEDSTRØMSSKEMA TAVLE EA01

Tegn. nr.: **35080H304**
 Sags nr.: 8113 Dato: 06.06.85 Blad: 14