

## NOTE:

SIDE 1  
SIDE 2-14

FORSIDE  
HOVEDSTRØMSSKEMA FOR EA01

Udgave	Tekst	Dato	Initialer	Kontr.	Godk.
n	SOM UDFØRT. UDSKIFTNING AF AC/DC DREV	01.07.11	JU	HOJ	KH
m	NY UNDERSTATION. SOM UDFØRT	12.10.07	JU/SKW	KH	PHF
l	NY SRO UNDERSTATION	25.04.06	BK	KH	JO
k	STIKKONTAKT FOR MI-MÅLER FLYTTET	01.06.93	KH/LAV	SL	-
j	OPRETTET TIL NYT NUMMERSYSTEM	28.11.89	LBO/HB	SL	-

Bygherre:



**Centralkommunernes Transmissionselskab I/S**

STÆHR JOHANSSENS VEJ 38 · POSTBOX 9 · DK 2000 FREDERIKSBERG · TELEFON 38 18 57 77 · TELEFAX 38 18 57 99

Projekt:

**Centralkommunernes Kraftvarmeforsyning**

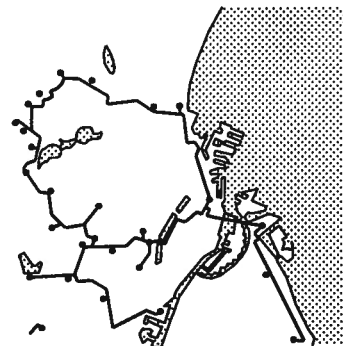
Projektid:

SØNDERENGEN

350

Tegningsbetegnelse:

SPIDSLASTANLÆG NYBROVEJ  
HOVEDTAVLE EA01  
HOVEDSTRØMSSKEMA



Målforskel:

-

Tegnings format:

297 x 210

Sags nr.:

8113

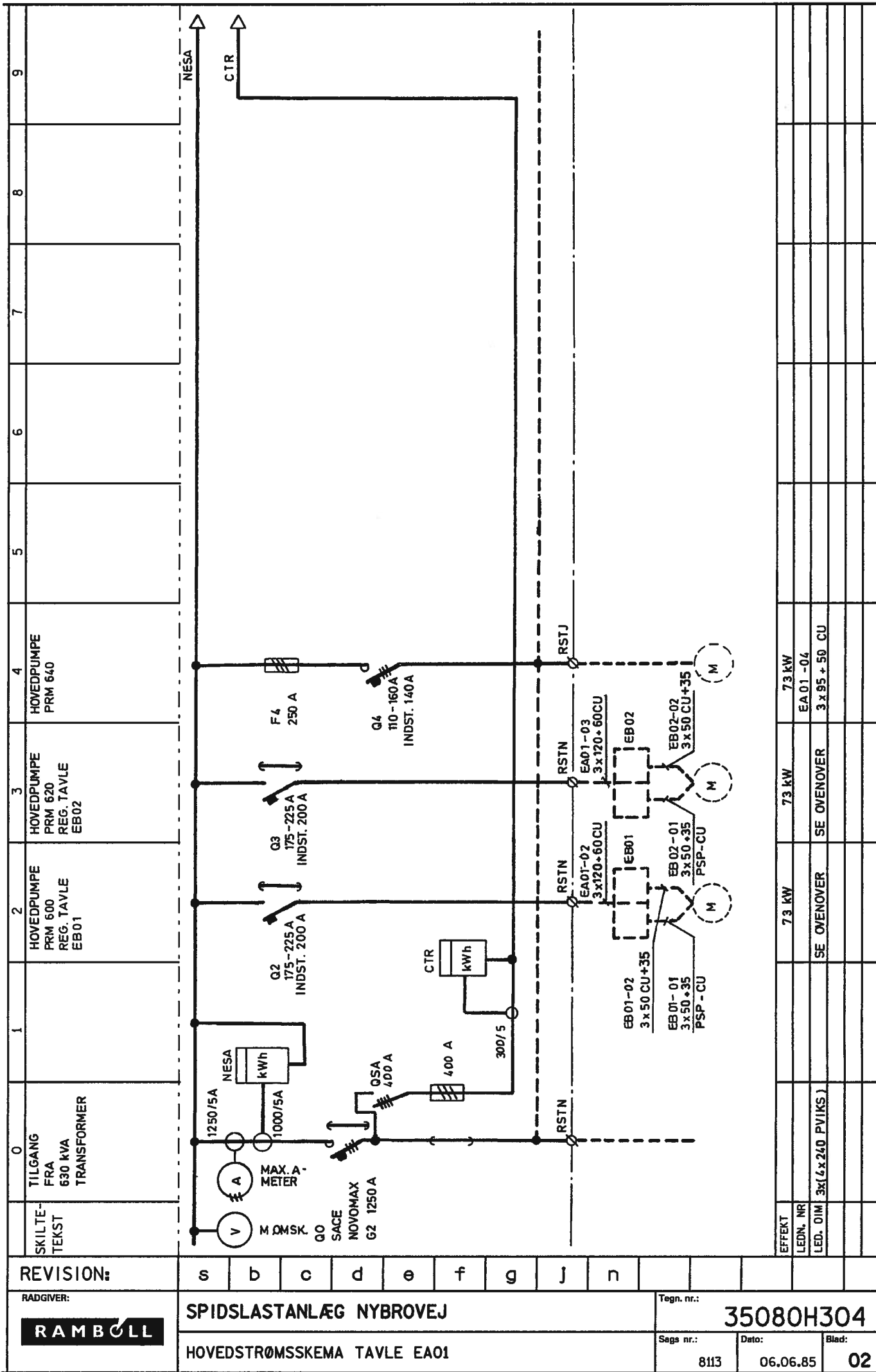
Tegnings nr.:

35080 H304 n

Rådgiver:

**RAMBOLL**

Hannemanns Alle 53 Telefon 51 61 10 00  
2300 København S Telefax 51 61 10 01  
Danmark



REVISION:

s b c d e f g j n



RADGIVER: SPIDSLASTANLÆG NYBROVEJ  
HOVEDSTRØMSSKEMA TAVLE EA01

Tegn. nr.: 35080H304  
Sags nr.: 8113 Dato: 06.06.85 Blad: 02

EFFEKT	73 kW
LEDN. NR	EA01 -04
LED. DIM	3x(4x240 PVIKS)
	SE OVENOVER
	SE OVENOVER
	3 x 95 + 50 CU

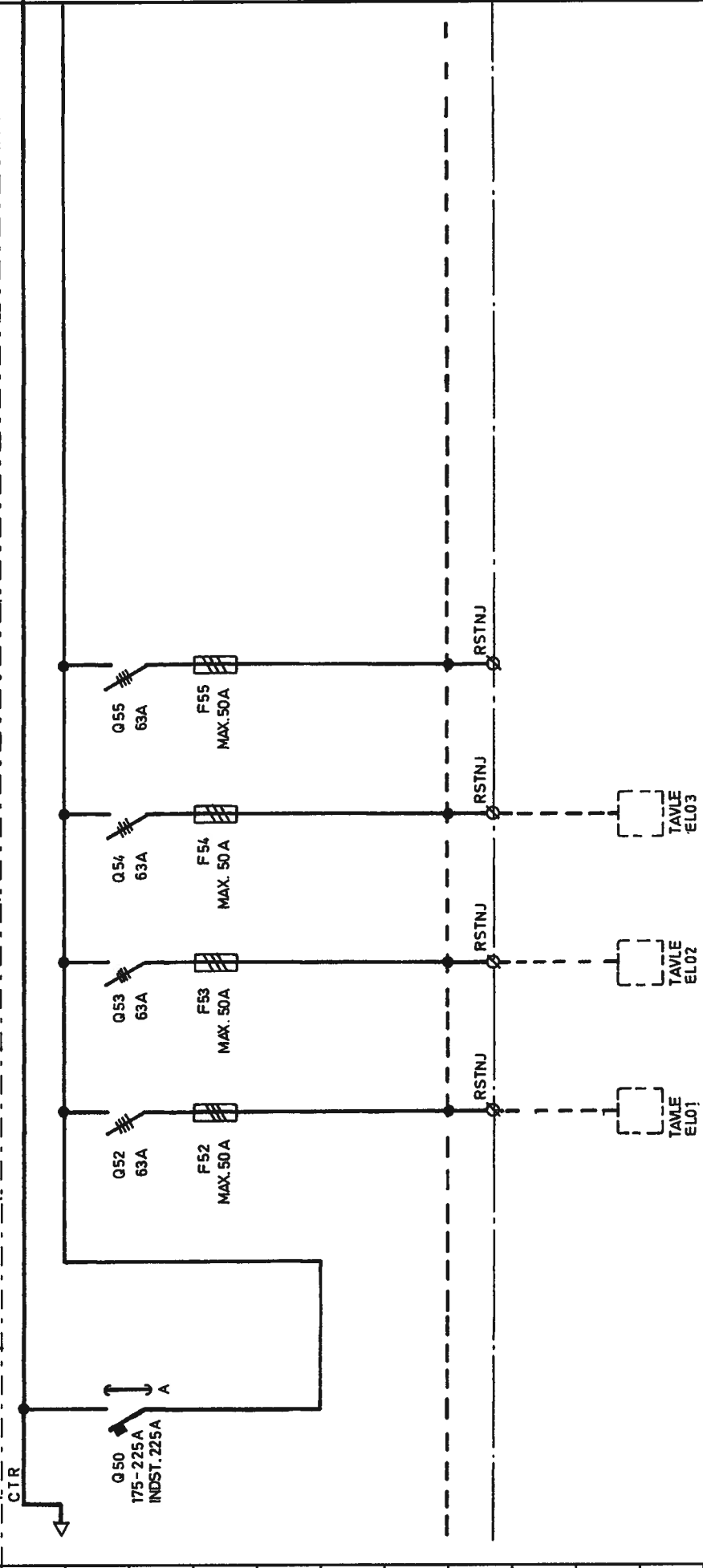








	050	051	052	053	054	055	056	057	058	059
SKILTE- TEKST	SEKTIONS AFBR. HÅNDVERKERSTIK	HÅNDVERKERSTIK EL01	HÅNDVERKERSTIK EL02	HÅNDVERKERSTIK EL03	HÅNDVERKERSTIK EL03	DISP.				



EFFEKT										
LEDN. NR				EA01-52	EA01-53	EA01-54				
LED. DIM			5 x 16 PVIKJ	5 x 16 PVIKJ	5 x 16 PVIKJ					

REVISION:

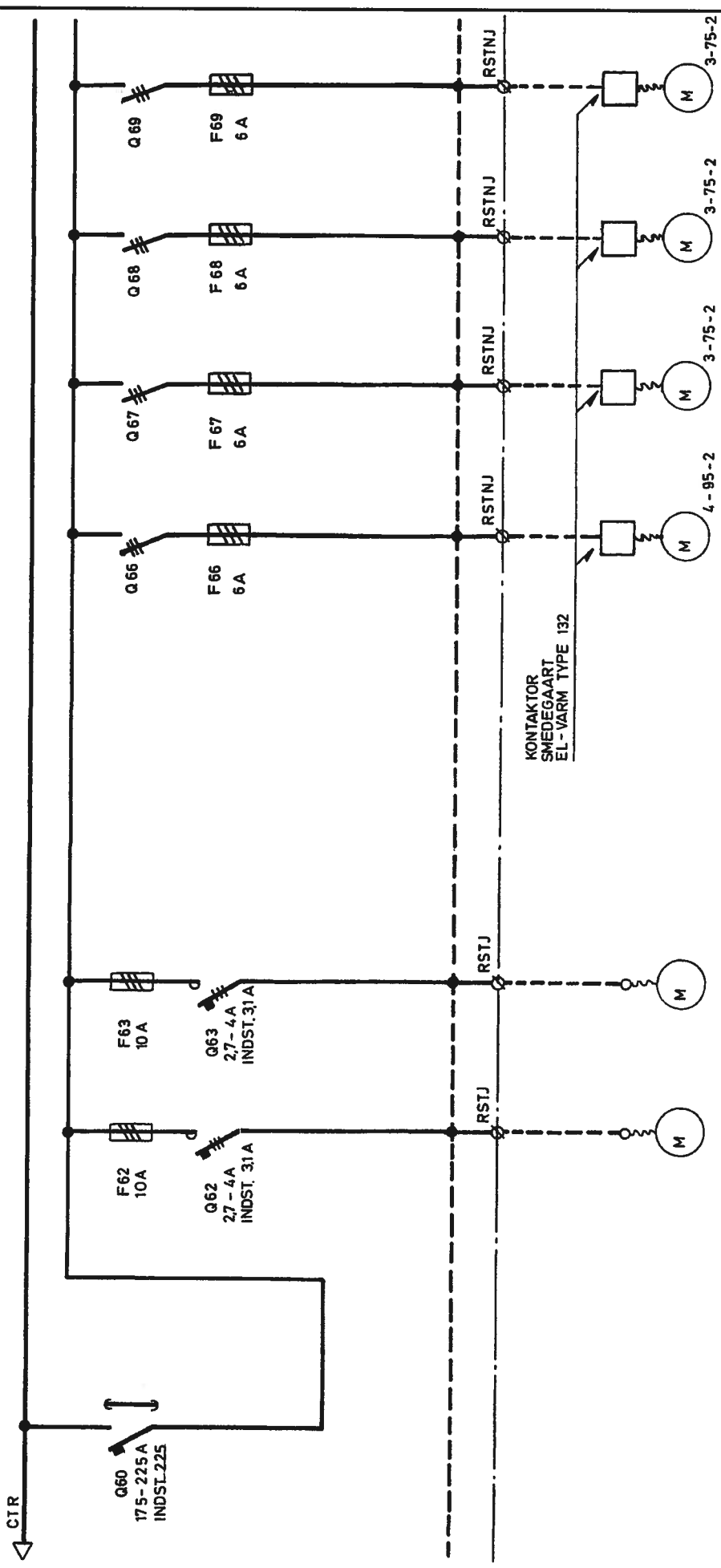
a b c f g j



SPIDSLASTANLÆG NYBROVEJ  
HOVEDSTRØMSSKEMA TAVLE EA01

Tegn. nr.: 35080H304  
Sags nr.: 8113 Dato: 06.06.85 Bied: 07

060	061	062	063	064	065	066	067	068	069
SEKTION DIVERSE MOTOKER	OLIEPUMPE 1 TANK 1 PRM 302	OLIEPUMPE 2 TANK 1 PRM 312				EGEN OPVARMNING CIRKULATIONS-PUMPE PRM 210	STILSTANDS-PUMPE FOR KEDLER PRM 200	PUMPE FOR LUFTFILTER KEDEL NH-570 PRM 230	PUMPE FOR LUFTFILTER KEDEL NH-590 PRM 240

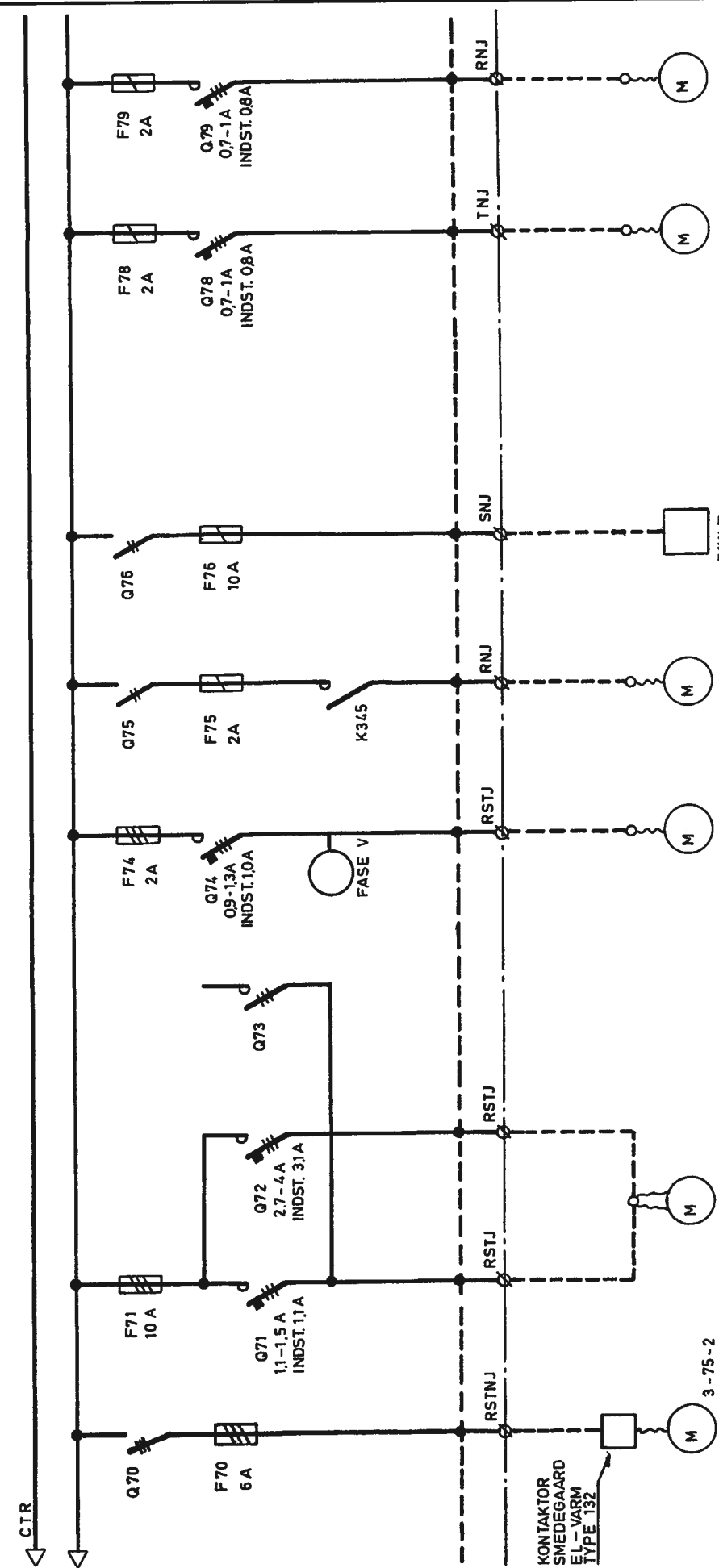


EFFEKT						0,77/0,42 KW	0,23/0,13 KW	0,23/0,13 KW	0,23/0,13 KW
LEDN. NR						EA01-66	EA01-67	EA01-68	EA01-69
LED. DIM						7 X 1,5	7 X 1,5	7 X 1,5	7 X 1,5

REVISION:	a	e	f	g	j					
RADGIVER:	SPIDSLASTANLÆG NYBROVEJ							Tegn. nr.: 35080H304		
	HOVEDSTRØMSSKEMA TAVLE EA01							Saga nr.: 8113	Dato: 06.06.85	Blad: 08



SKILTE- TEKST	070	071	072	073	074	075	076	077	078	079
	PUMPE FOR LUFTFILTER RUMOPVARMN. PRM 250	VENTILATION TAVLE OG SRO RUM			VENTILATOR FOR RUMVEN- TILATION FI - 002	VENTILATION TOILET FI - 003	FORSYNING TAVLE EV01		KALORIFERE 1 YJ - 235	KALORIFERE 2 YJ - 236



EFFEKT	TAVLE EV01									
LEDN. NR	0,23/0,13 KW	1,1/0,18 KW							0,05 KW	0,05 KW
LED. DIM	EA01-70 7x1,5	EA01-71 4x2,5	EA01-72 4x2,5	EA01-74 7x1,5	EA01-75 4x1,5	EA01-76 3x2,5	EA01-78 3x1,5	EA01-79 3x1,5		

REVISION:  
a b c e f g j

RADGIVER:  
**RAMBOLL**

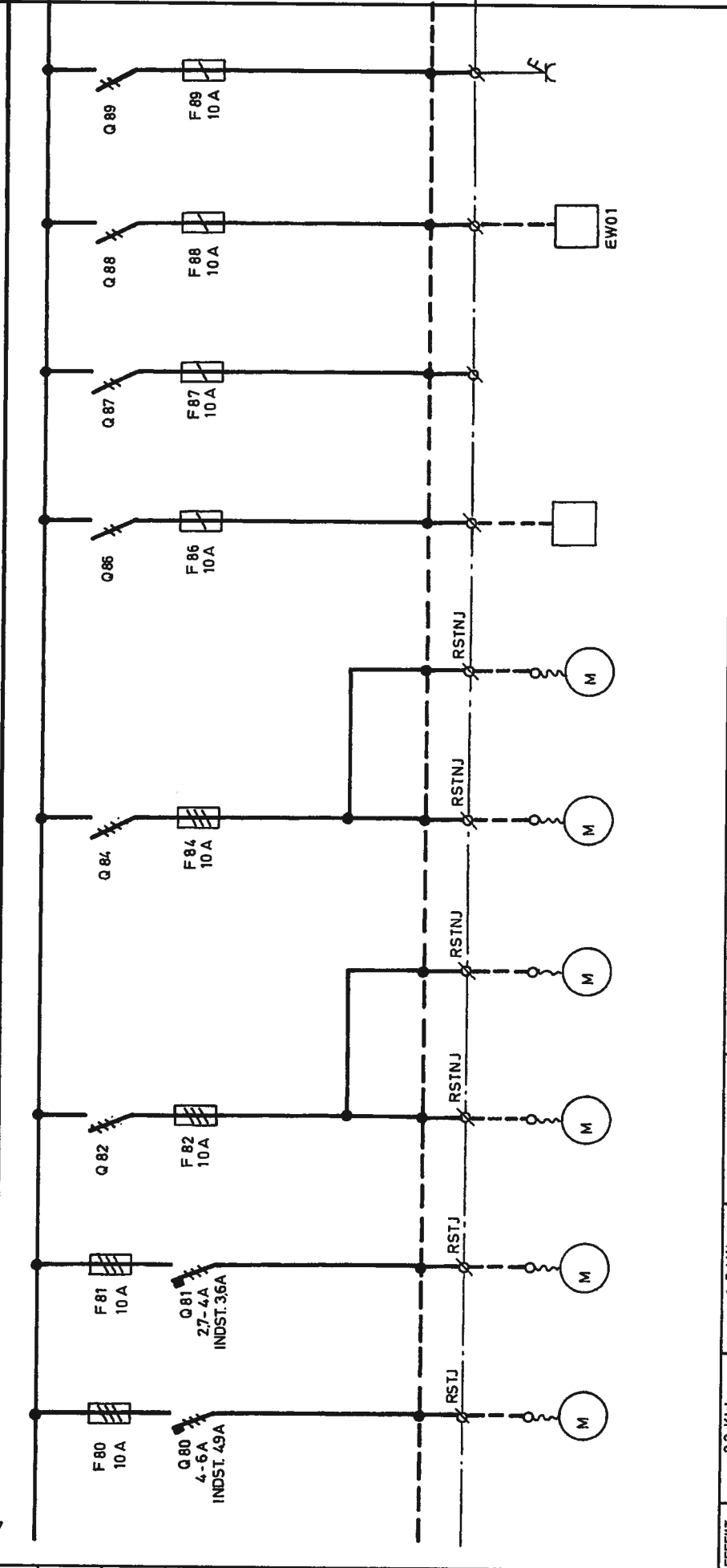
SPIDSLASTANLÆG NYBROVEJ  
HOVEDSTRØMSSKEMA TAVLE EA01

Tegn. nr.: **35080H304**

Saga nr.: 8113      Dato: 06.06.85      Blad: 09

SKILTE- TEKST	O80	O81	O82	O83	O84	O85	O86	O87	O88	O89
	VACCUMAF- FLUF- TER CIRK. PUMPE PRM 229	VACCUMAF- FLUF- TER EJEKTORPUMPE PRM 228	HOVEDAFSP. KOLD HOVEDVENTIL FVA 500	HOVEDAFSP. KOLD OMLØBSVENTIL FVA 501	HOVEDAFSP. VARM HOVEDVENTIL FVA 660	HOVEDAFSP. VARM OMLØBSVENTIL FVA 661	VANDBEHAND- LINGSANLÆG	DISP	FORSYNING TIL TAVLE EW01 FOR UL- MÅLERE	STIKKONTAKT FOR MI-MALER

CTR



EFFEKT	2,2 KW	1,5 KW								
LEDN. NR	EA01 - 80	EA01-81	EA01-82	EA01 - 83	EA01 - 84	EA01 - 85	EA01-86	EA01 - 88	EA01 - 89	
LED. DIM	4 x 2,5	4 x 2,5	5 x 2,5	5 x 2,5	5 x 2,5	5 x 2,5	3 x 2,5	3 x 2,5	3 x 2,5	

REVISION:

a d e f g j k



SPIDSLASTANLÆG NYBROVEJ

HOVEDSTRØMSSKEMA TAVLE EA01

Tegn. nr.:

35080H304

Sags nr.:

8113

Dato:

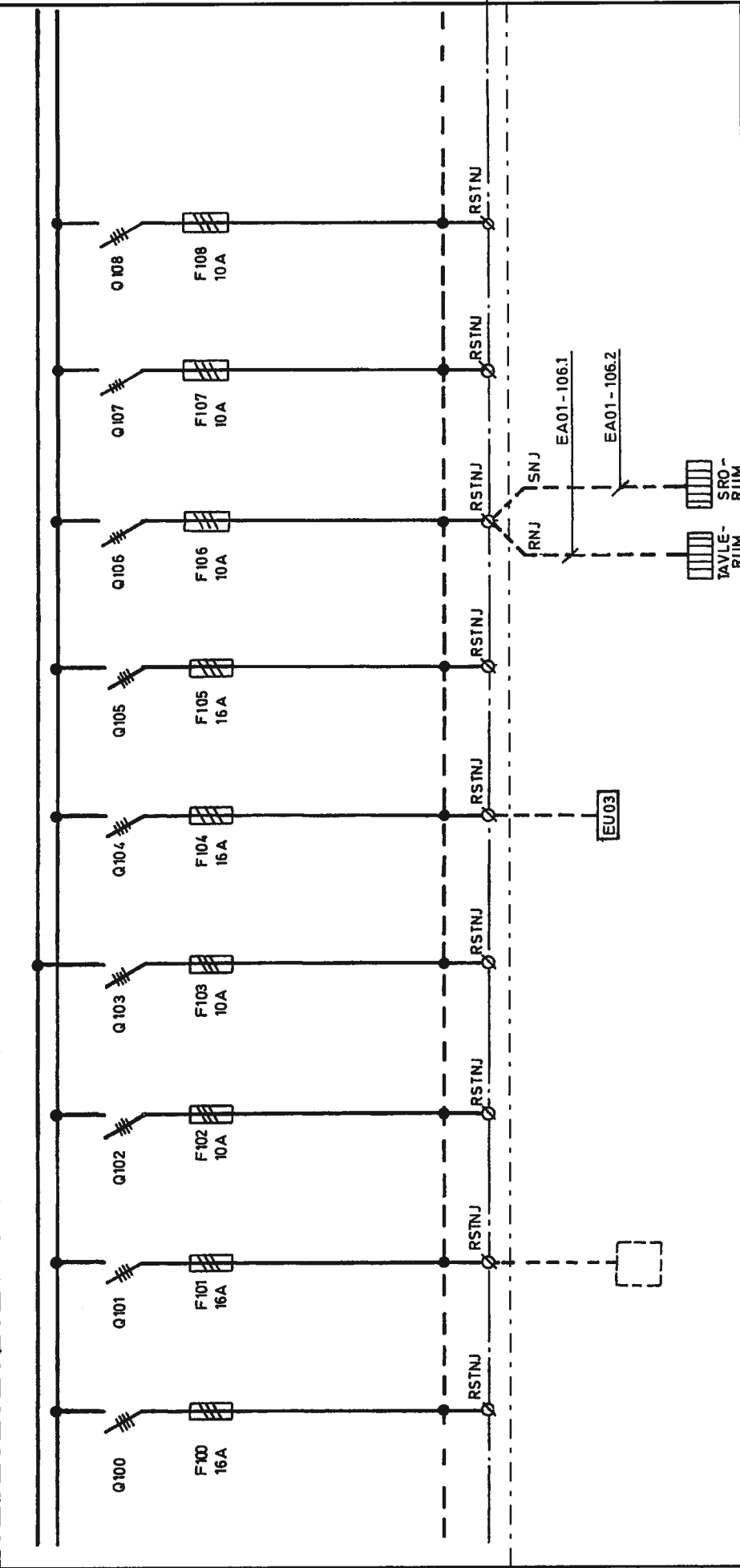
06.06.85

Blad:

10



100	OPSTARTVENTIL FOR PRM 640 FVA 645	101	VANDVARMER TOILET	102	DISP.	103	LYS VENTILATIONS ETAGE	104	NO-BREAK	105	DISP.	106	EL-VARME TAVLERUM OG SRO-RUM	107	DISP.	108	DISP.	109
-----	-----------------------------------	-----	-------------------	-----	-------	-----	------------------------	-----	----------	-----	-------	-----	------------------------------	-----	-------	-----	-------	-----



EFFEKT																		
LEDN. NR	EA01-100	EA01-101	EA01-104															
LED. DIM	5 x 2,5	5 x 4	5 x 4															

REVISION:

RADGIVER: **RAMBOLL**

a b d e f g j

**SPIDSLASTANLÆG NYBROVEJ**

HOVEDSTRØMSSKEMA TAVLE EA01

Tegn. nr.: **35080H304**

Sags nr.: 8113 Dato: 06.06.85 Blad: 12



