

NOTE:      SIDE 1: FORSIDE  
 SIDE 2-4: NØGLESKEMA

**SOM UDFØRT NOTE :**

Udgave	Tekst	Dato	Initialer	Dato	Kontr.
e	KABEL OG TAVLE NR. ÆNDRET, INST. ER MÆRKET IFLG. TEGN.	08.04.88	DS/CeS	08.04.88	PEN
d	DIVERSE SOM UDFØRT	01.12.86	AMO/OI	01.12.86	M.
c	3. UDGAVE	31.01.86	LMI/OI	31.01.86	JBJ
b	DIVERSE ÆNDRINGER - SIDE 3 OG 4 TILFØJET	27.06.85	LTH/OI	04.07.85	JEJ
a	1. UDGAVE	13.06.85	JR/OI	14.06.85	JEJ

Bygherre  
**Centralkommunernes Transmissionsselskab I/S**  
 Bella Center      Copenhagen 15      Telefon 31 42 42 11  
 International House      DK 230 København      Telex 51111 TRS D



Projekt  
**Centralkommunernes Kraftvarmeforsyning**

Projektid  
**SØNDERENGEN      350**

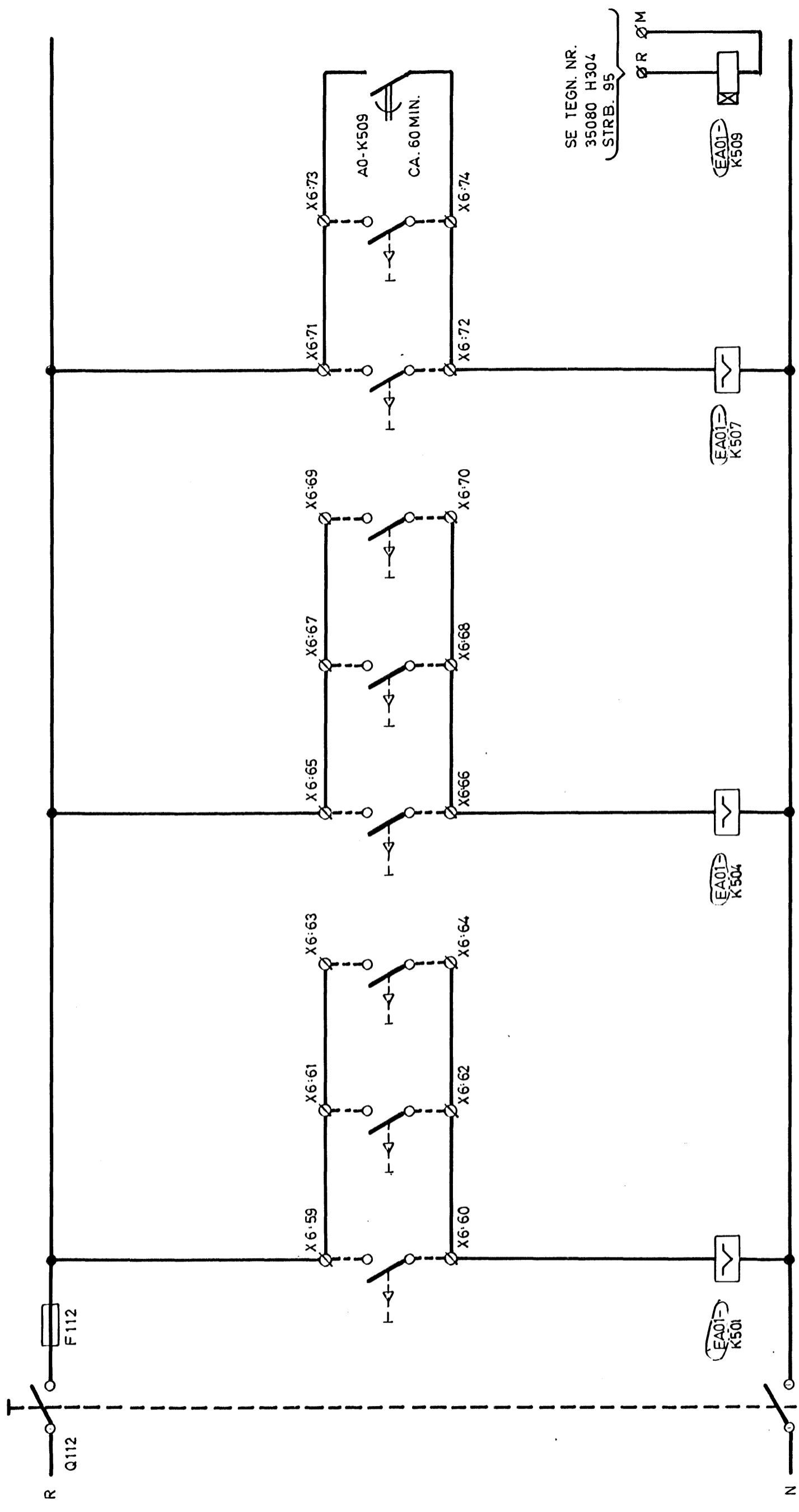
Tegningstegnelse  
**SPIDSLASTANLÆG NYBROVEJ  
 STYRING AF LYS**



Målforskel: -      Tegningsformat: 210 x 297      Sags nr: 8113      Tegnings nr: **350 80 H502 e**

Rådgiver  
**CT KONSULENTGRUPPEN**  
 Nørregade 70, 1165 København K. Telefon 01 34 70 44 Telex 15637 BIR DK

500 501 502 503 504 505 506 507 508 509



UDVENDIG BELYSNING

ALMEN BELYSNING

GANGBELYSNING

s | b  
509

s | b  
95

s | b  
96

s | b  
97

TIDSRELA(EA01)K509  
SOM ELEKTROMATIK SA145

REVISION:

a	b	c	d	e					
SPIDSLASTANLÆG NYBROVEJ									
NØGLESKEMA STYRING AF LYS									



Sag nr.: 8113

Dato: 06. 06. 85

Tegn. nr.: 35080 H502

Blad: 2

REVISION:

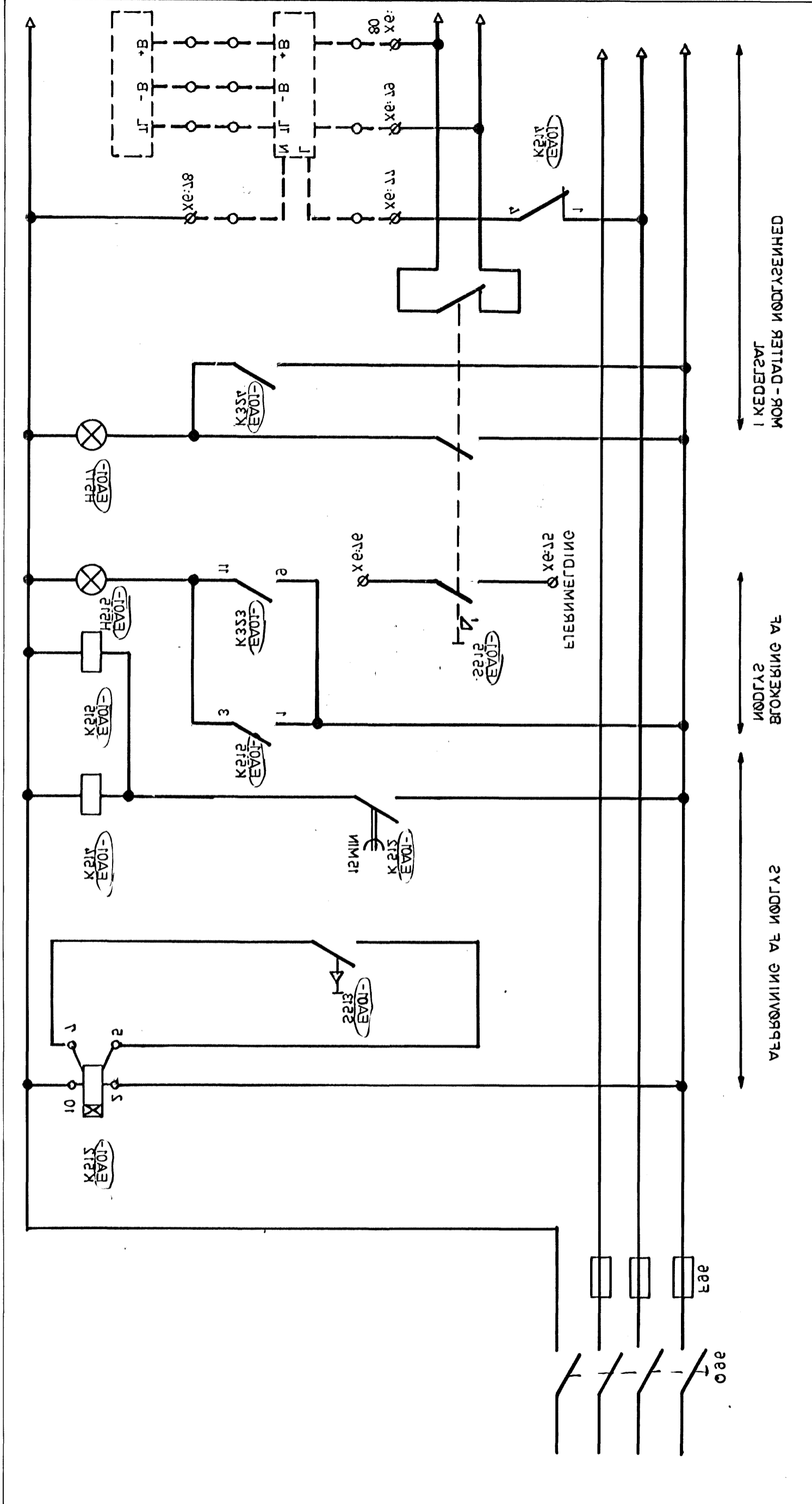
p

c

d

e

01:2 11:2 12:2 13:2 14:2 15:2 16:2 17:2 18:2 19:2 20:2 21:2 22:2 23:2 24:2 25:2 26:2 27:2 28:2 29:2 30:2 31:2 32:2 33:2 34:2 35:2 36:2 37:2 38:2 39:2 40:2

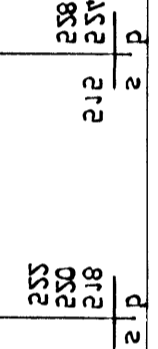


AFBRYDNING AF NYBROVÆJ

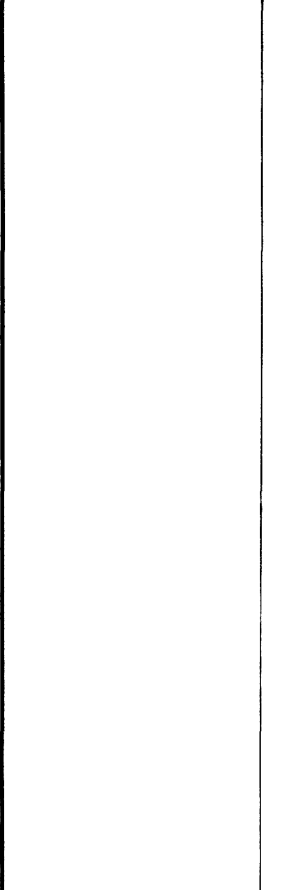
FA BILKØRER BILDRØJ

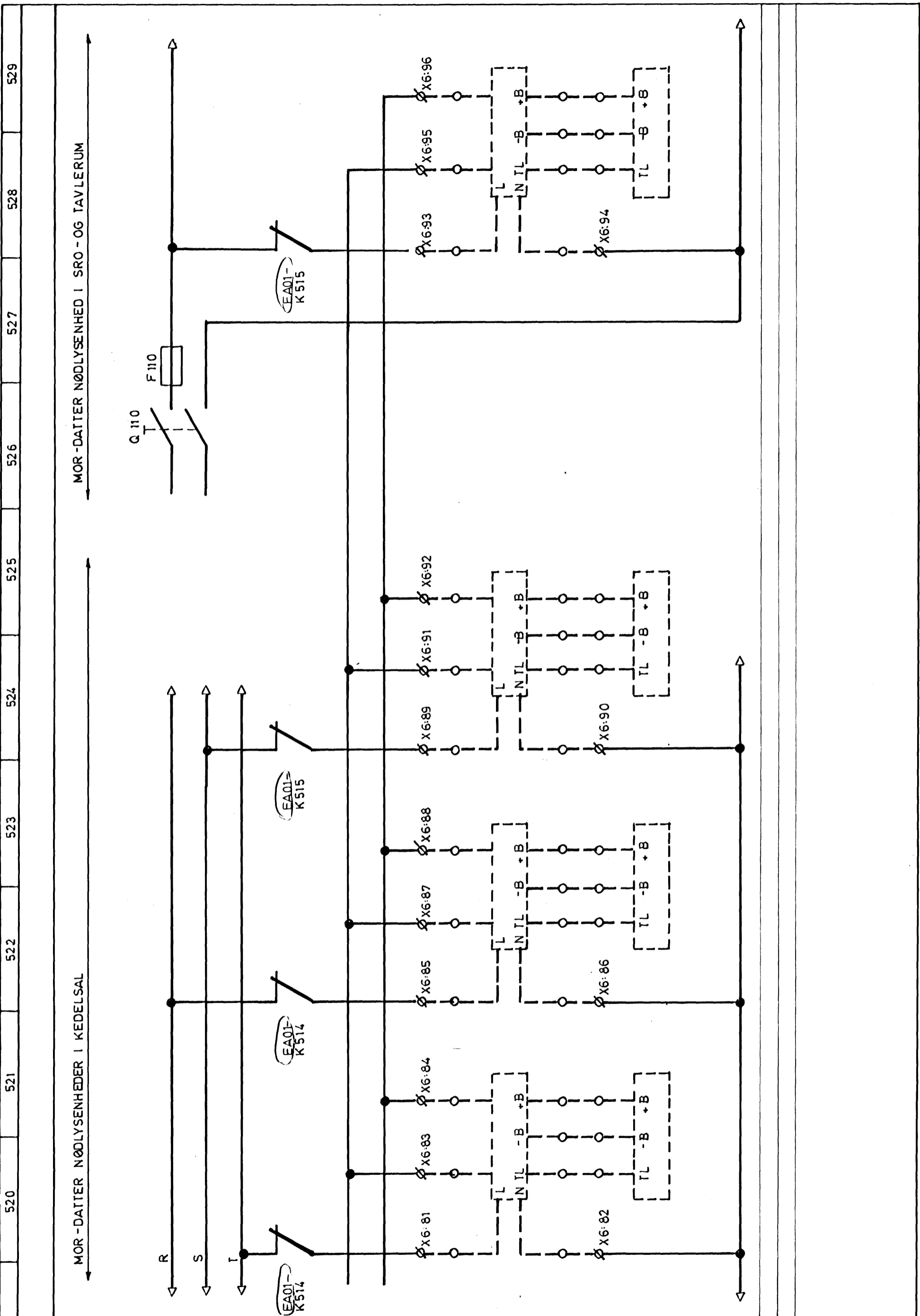
AFBRYDNING AF NYBROVÆJ


REVISION: 1



20V ELEKTRONIK 20V 10A 215-K215





REVISION:	b	c	d	e						
	SPIDSLASTANLÆG NYBROVEJ						Sag nr.: 8113		Tegn.nr.: 35080 H502	
	NØGLESKEMA STYRING AF LYS						Dato: 27.06.85		Blad: 4	