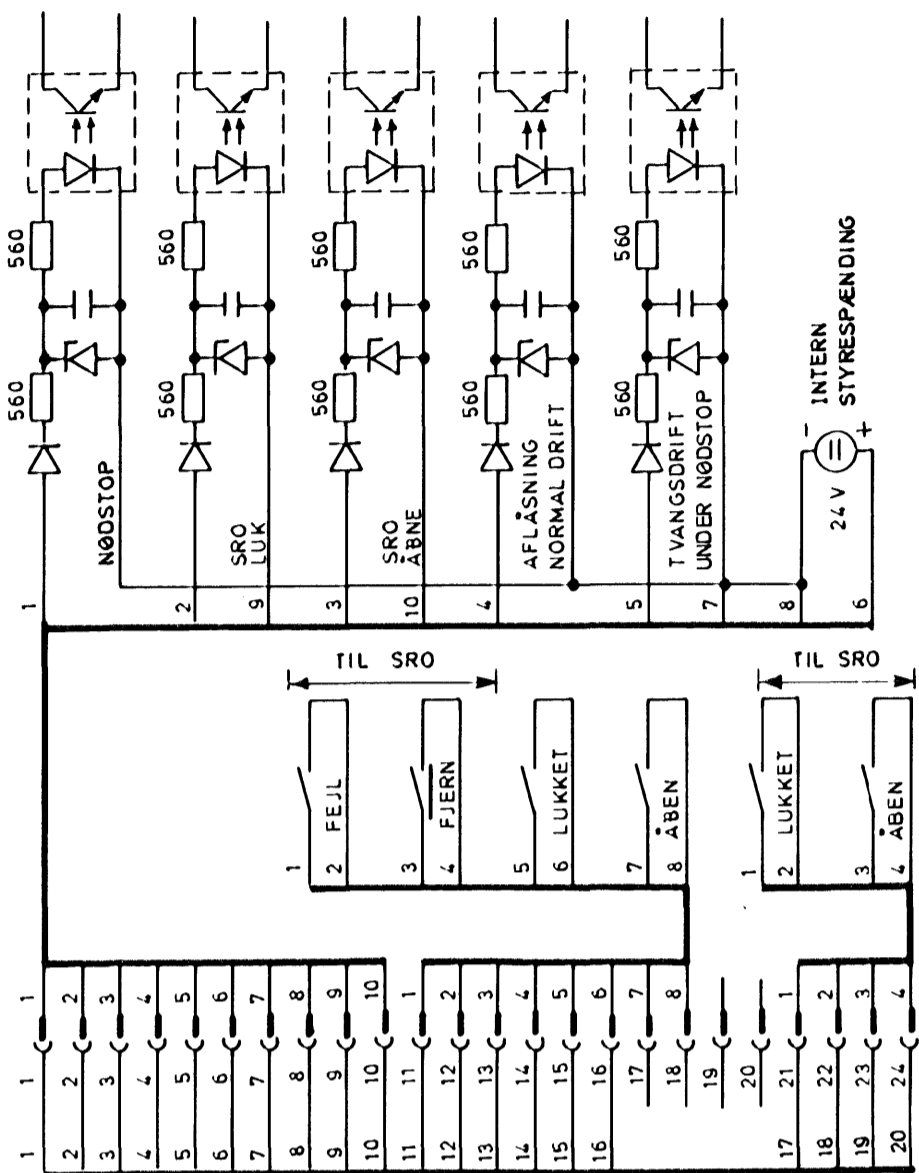
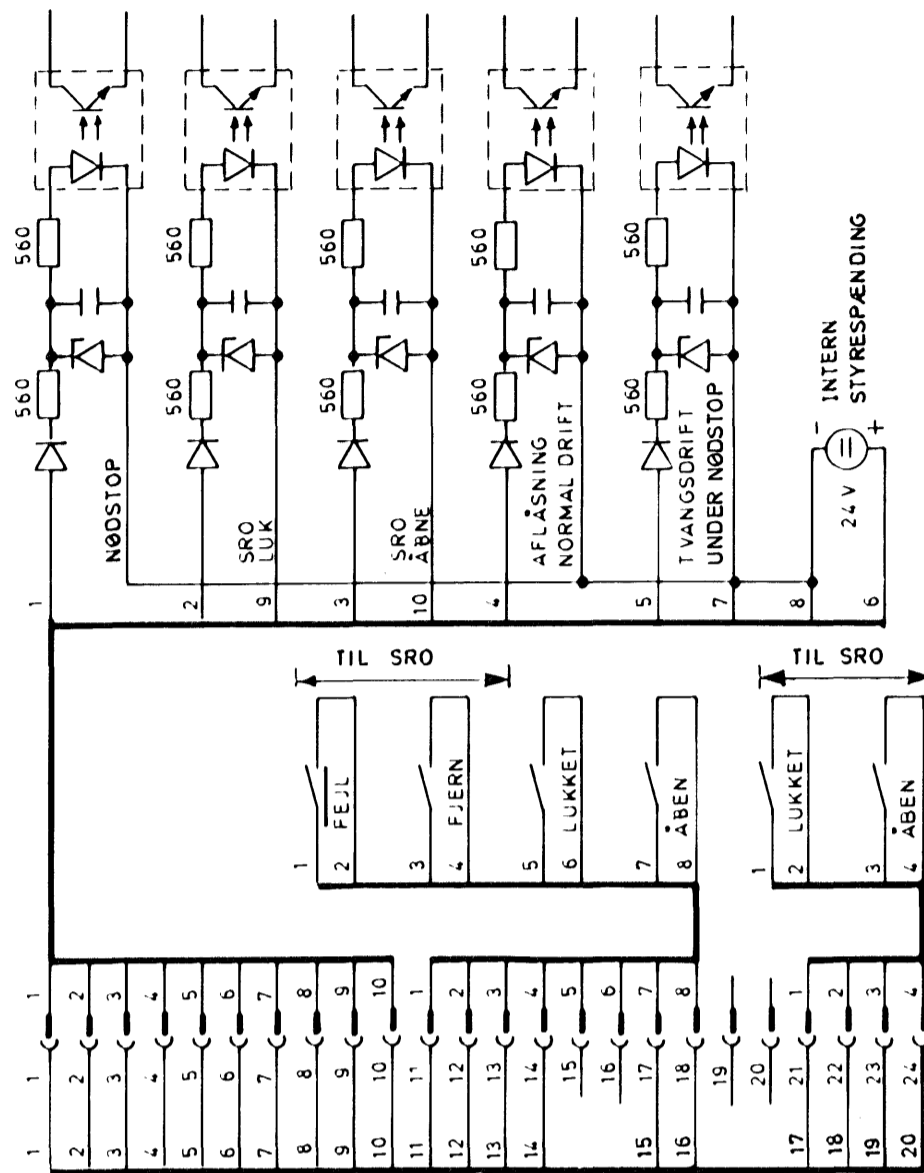


AUMA AKTUATORER HOVEDAFSPÆRRING MED OMLØB

HOVEDHANE



BY - PASS HANE



VARMEBESTANDIG SILICONEKABEL

VEXØE KUNSTSTOFKASSE
UK 1600 ELLER LIGNENDE

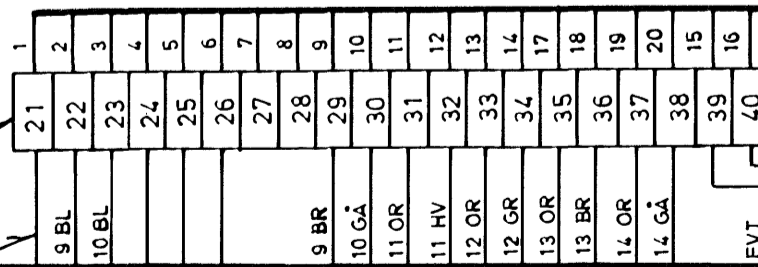
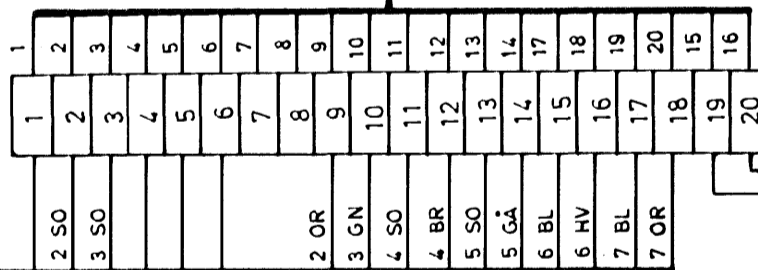
NKT PLASTMONTERINGS-
KABEL 15 x 2 x 0,6

TIL KRYDSFELT
ELLER TAVLE

1,5 mm² RÆKKEKLEMMER
WIDMÜLLER ELLER
PHÖNIX

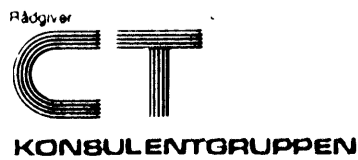
FARVE
PAR.NR

PAR 1, 8 OG 15 DISP.



REVISION:

a



SPIDSLASTANLÆG NYBROVEJ

TILSLUTNINGSSKEMA

Sag nr.: 8113

Dato: 01.05.89

Tegn nr.: 35080 H842

Blad: 2.