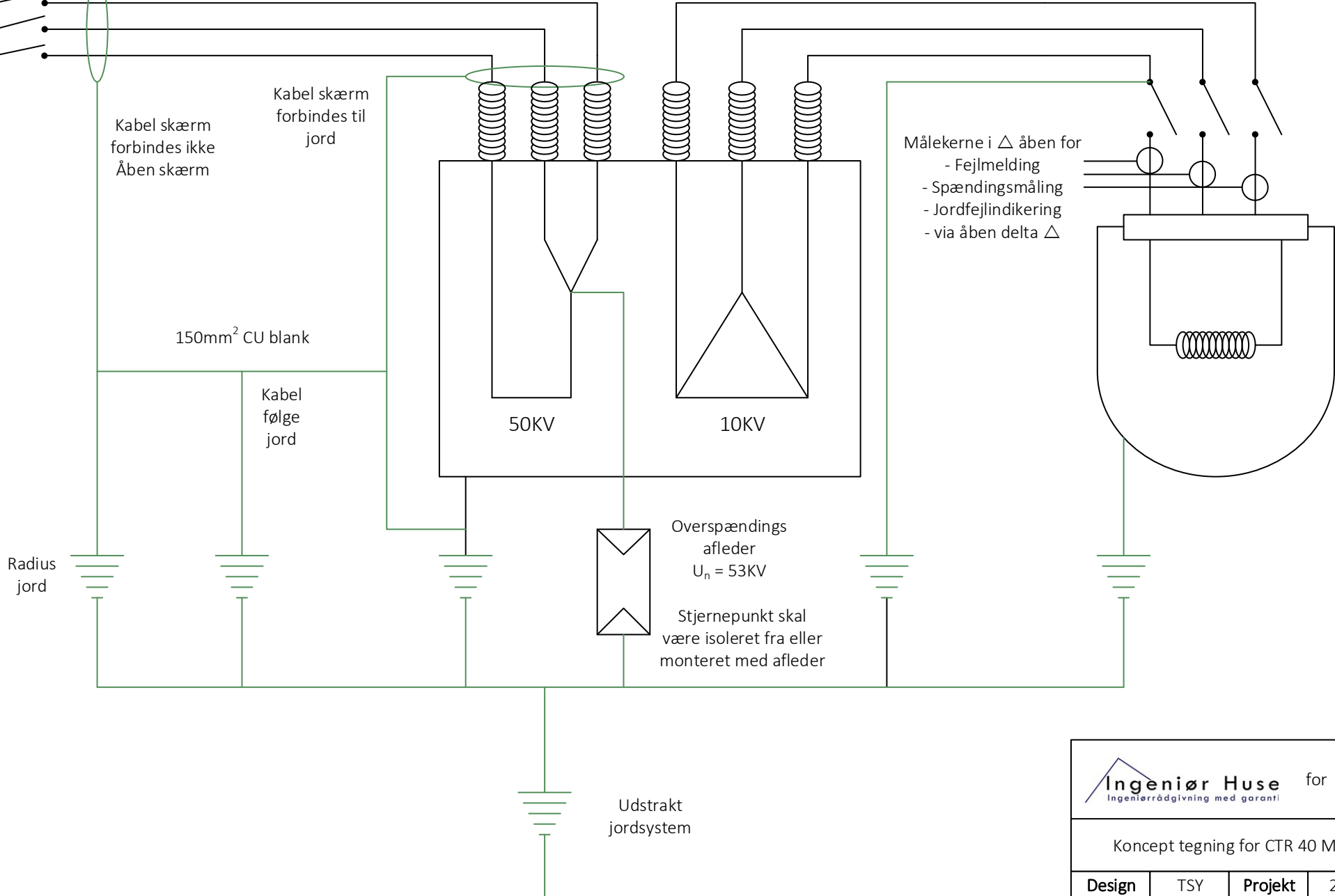


Radius oplæg : 50/10kV Ynd5

Men andre løsninger medtaget også gerne



Målekerne i Δ åben for

- Fejlmelding
- Spændingsmåling
- Jordfejllindikering
- via åben delta Δ

Overspændings
afleder
 $U_n = 53kV$

Stjernerpunkt skal
være isoleret fra eller
monteret med afleder


Ingeniør Huse for **CTR**
Ingeniørrådgivning med garanti

Koncept tegning for CTR 40 MW FEF

Design	TSY	Projekt	20160014
QC	TSY	Udbud	453936-2016
Godk	RVF	Dato	06.02.2017